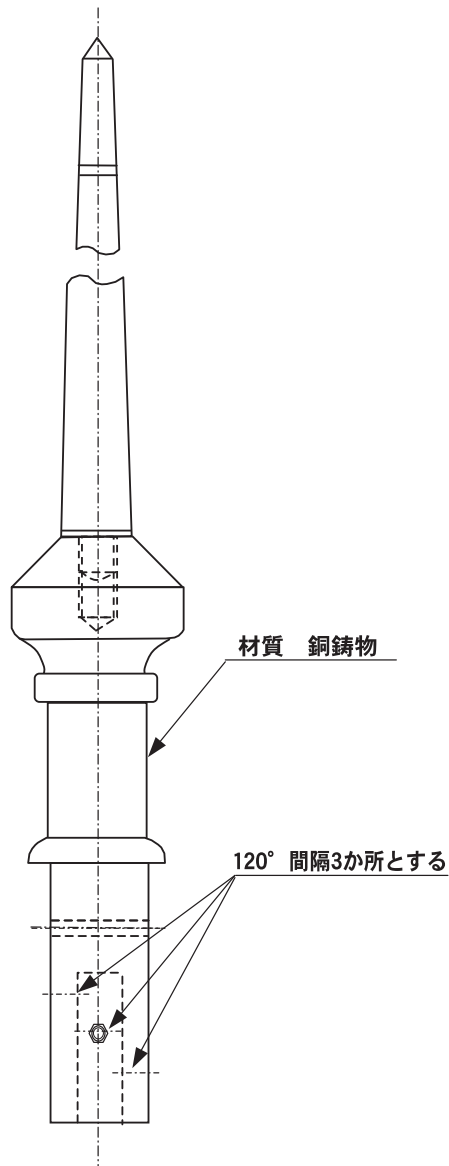
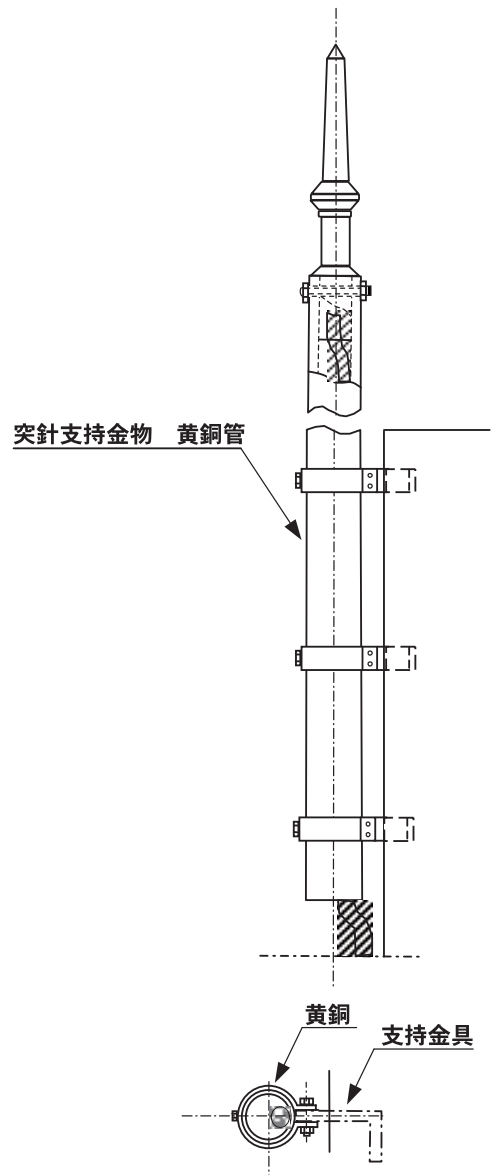


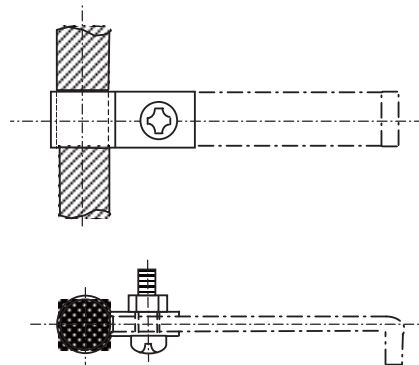
解説付図 1 突針と支持金物との接続例



解説付図 2 支持金物取付図例

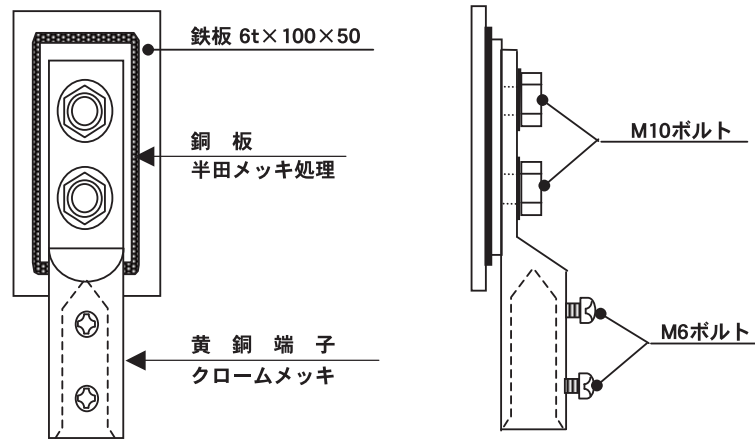


解説付図 3 避雷導線の支持物例



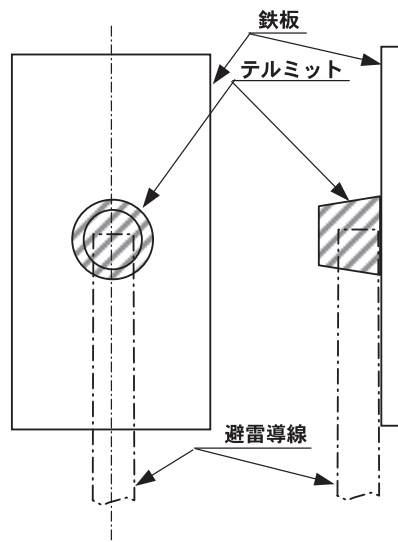


解説付図 6 避雷導線と鉄板との接続法



※旧形状のため国土交通省仕様の参考図に変更してあります。(参考)

解説付図 7 避雷導線と鉄板との接続法



解説付図 8 鉄筋と鉄板の溶接法

