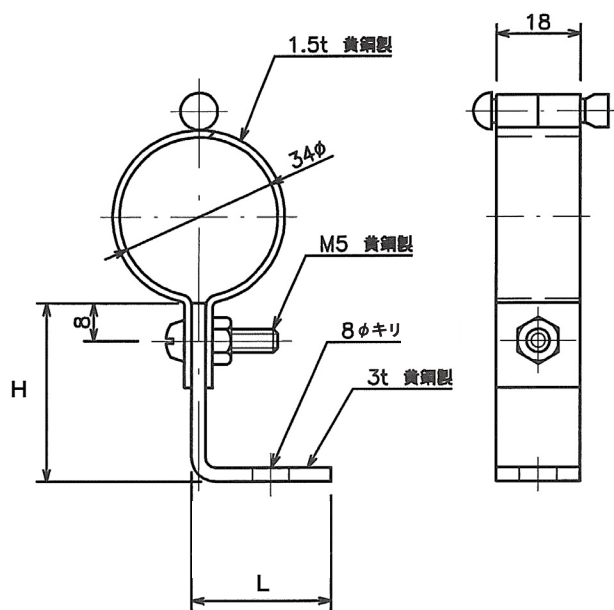


# 保護管支持金具

露出L型・パンザーマスト・パイラック	90
ボルトアンカー用	91

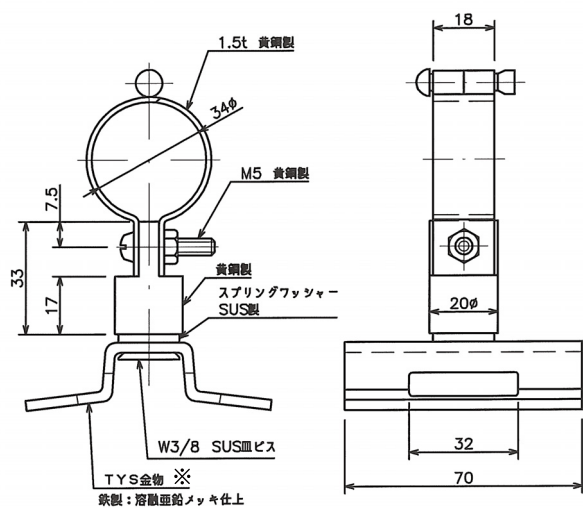
# 保護管 (V E 28) 支持金具

露出L型：黄銅製



品番	H mm	L mm	重量 kg
88010-B	40	30	0.07
88011-B	65	40	0.09

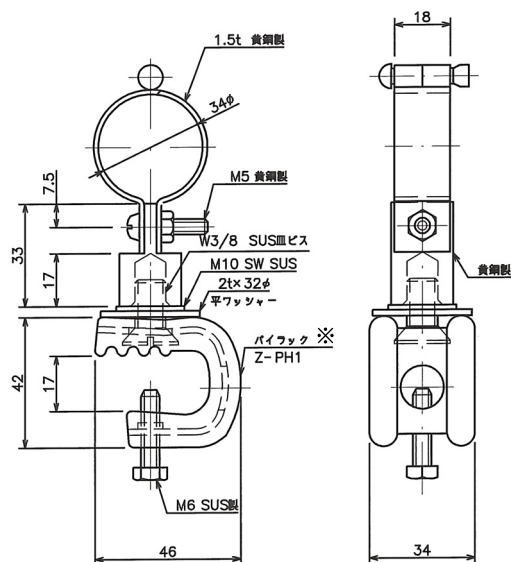
パンザーマスト・コンクリート柱用：黄銅製



品番	重量 kg
88030	0.26

※ TYS金物は、イフブチ㈱の製品です。  
自在バンドは別途御用意下さい。

パイラック付き：黄銅製

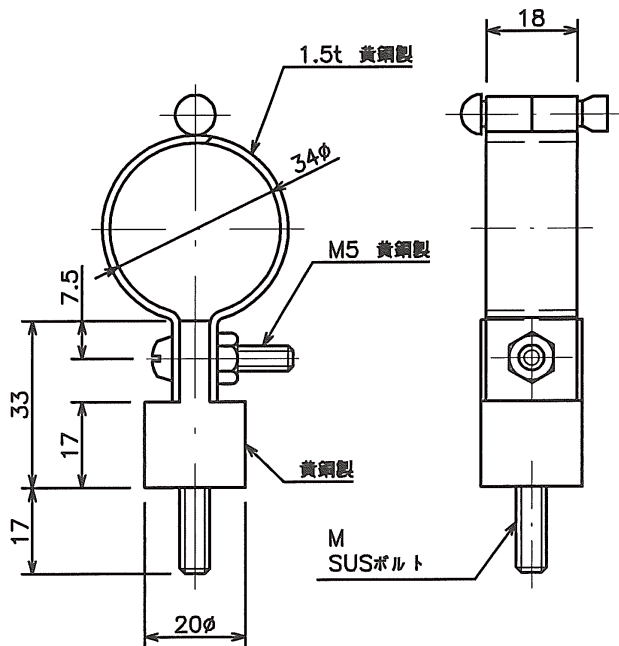


品番	パイラック	重量 kg
88041	Z-PH1	0.19

※ パイラックは、ネグロス電工㈱の製品です。  
PH1S・PH1Wなど御用意しております。

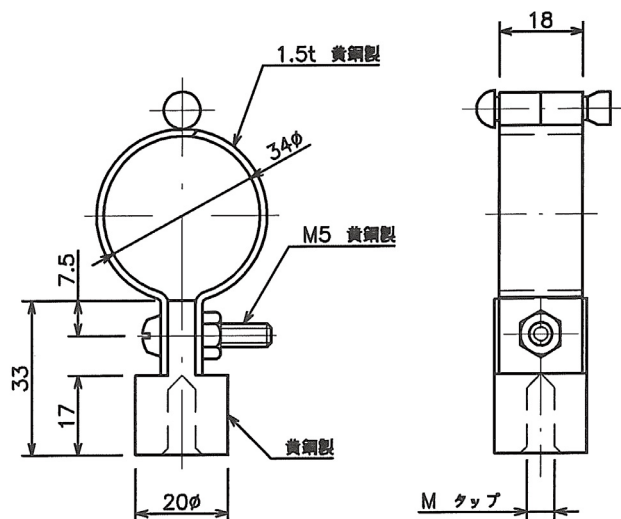
## 保護管（VE28）支持金具

ボルトアンカー用（オス）：黄銅製



品番	ボルト M	仕上げ加工	重量 kg
88020	M6	素地	0.10
88020C	M6	クロームメッキ	0.10
88021	M8	素地	0.11
88021C	M8	クロームメッキ	0.11
88022	W 3/8	素地	0.12
88022C	W 3/8	クロームメッキ	0.12

ボルトアンカー用（メス）：黄銅製



品番	タップ M	仕上げ加工	重量 kg
88120	M6	素地	0.08
88120C	M6	クロームメッキ	0.08
88121	M8	素地	0.08
88121C	M8	クロームメッキ	0.08
88122	W 3/8	素地	0.08
88122C	W 3/8	クロームメッキ	0.08